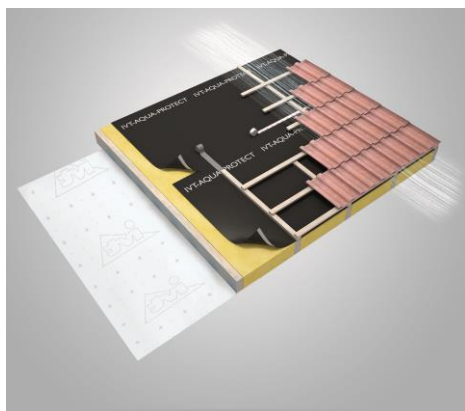
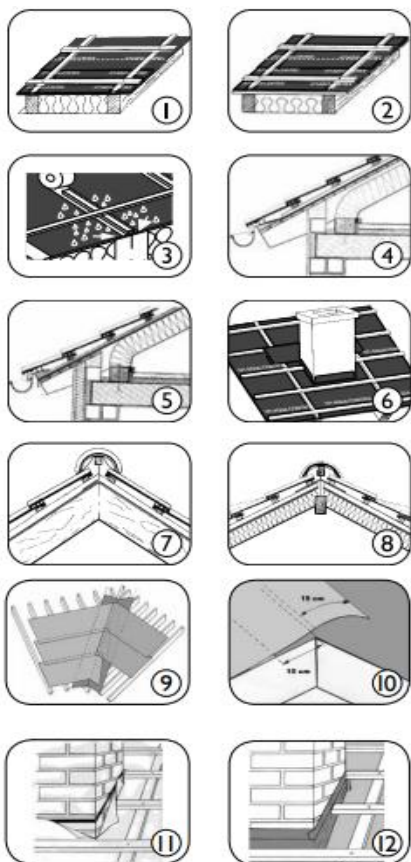




Kontaktní fólie ROOFall Control L 135



Skladba střechy s ROOFall Control



### ROOFall Control Kontaktní difuzní fólie pro šikmé střechy

#### POPIS VÝROBKU

Jsou to 3 vrstvé kontaktní difuzně otevřené fólie vyrobené z polypropylenu, Dvě ochranné vrstvy a funkční PP film. Používají se jako pojistné hydroizolační vrstvy v souvrství šikmých střech a provětrávaných fasádách s uzavřenými spárami. Je to ochranná vrstva izolantů jak ve střeše, tak i v systémech provětrávaných fasád. Zabraňuje průchodu vody a tak narušení, dřevěných konstrukčních prvků stavby. Zvyšují vzduchotěsnost a voděodolnost skladby jak střešního, tak i fasádního pláště budov. Fólie ROOFall Control je možné pokládat rovnou na tepelnou izolaci nebo na dřevěné bednění. Fólie jsou plně kontaktní s podkladem.

#### PŘEDNOSTI VÝROBKU

- Propustnost vodních par ven z konstrukce
- Plně kontaktní s podkladem bednění, minerální izolace
- UV odolnost 3 měsíce
- Ochrana izolace před prachem, vlhkostí a sněhem
- Nepodléhá hnilobě a plísní

#### TECHNICKÉ PARAMETRY

TECHNICKÉ PARAMETRY	ROOFall M 115	ROOFall L 135	ROOFall XL 165	ROOFall XXL 185
Materiál	PE membrána + 2 vrstvy PP			
Plošná hmotnost	115g/m2 (+/-10%)	135g/m2 (+/-10%)	165g/m2 (+/-10%)	185g/m2 (+/-15%)
Délka role	50m			
Šířka role	1,6m			
balení	80m2			
Pevnost v tahu Podélná/Příčná	230 N / 150N 5cm	280 N / 190N 5cm	350 N / 240N 5cm	380 N / 270N 5cm
UV Stabilita	3 Měsíce			
Propustnost vodních par Sd	0,015 (0,01/+0,015)m	0,015 (0,01/+0,015)m	0,015 (0,01/+0,015)m	0,015 (0,01/+0,005)m
Odolnost proti prostupu vody	W1			
Reakce na oheň	E-d2	E	E	E
Tepoptní odolnost	-40°C do +120°C			
paleta	3 840m2			

**DODATEČNÉ INFORMACE:** Výše uvedené informace jsou poskytovány podle našeho nejlepšího vědomí. Podmínky vznikle během aplikace nemá společnost ALLIQ s.r.o. pod kontrolou, proto za ně neneseme odpovědnost.